

1 Especificações

Modelo:	GS0094
Dimensões:	Trava: 170C°40L°21A Suporte L: 170C°38L Suporte Z: 130C°37L
Tensão:	12VDC
Corrente de operação:	12V/300mA
Força de tração:	180Kg (397Lbs)
Peso:	Trava: 704gr Blanque: 353gr Suporte Z/L: 176gr
Temperatura de operação:	-15°C~50°C

Conteúdo da embalagem:
1 Trava magnética
1 suporte L (montado)
1 suporte Z
1 blanque
Kit de instalação
Manual do usuário

01

2 Aplicação

1. Tipos de portas: porta de madeira, porta metálica, porta à prova de fogo.
2. Modo de controle: sistema de intercomunicação, sistema de controle de acesso.
3. Para instalações com desnível de até 21 mm.

3 Nota

1. Utilize fonte de alimentação DC12V ±10% mínimo 1A, cabo >0.75mm.
2. Não danifique a camada de galvanização durante a instalação.
3. Certifique-se de que a fechadura eletromagnética se encaixe no corpo blanque.
4. Não soldar a fechadura eletromagnética na porta.
5. Limpe com óleo desengripante e um pano, não use limpador alcalino ou detergente.
6. Instale a fechadura eletromagnética em local protegido e sempre do lado seguro do ambiente.

02

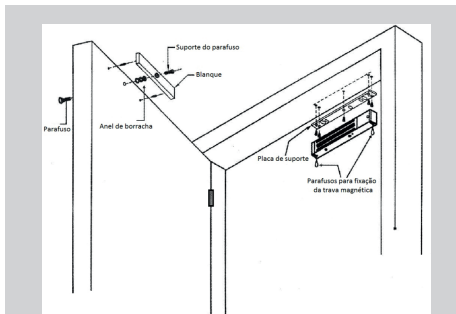
4 Esquema de ligação

Ligação 12VDC:

- Conecte o cabo positivo (+) de uma fonte de energia de 12VDC ao fio vermelho da trava eletromagnética.
 - Conecte o cabo negativo (-) de uma fonte de energia de 12VDC ao fio branco da trava eletromagnética.
- Obs:** Fonte de energia não inclusa no kit. Deve ser adquirida separadamente.

5 Instrução de montagem

Importante: não fixar o blanque muito forte e deixar o anel de borracha mais flexível, a fim de fazer com que o blanque se ajuste automaticamente na posição mais adequada com a trava eletromagnética.



03

I. Determine a localização e o tamanho correto dos orifícios de montagem da placa de suporte. Certifique-se de que a trava eletromagnética esteja posicionada o mais próximo possível da seção vertical do batente da porta como indicado na figura.

II. Instale a placa de suporte usando dois dos parafusos de montagem da cabeça Philips fornecidos no kit. Conecte a fechadura eletromagnética à placa de suporte.

III. Usando um martelo, insira suavemente os dois pinos de rolo no blanque até que estejam seguros.

IV. Antes de instalar o blanque, o orifício na porta precisa ser perfurado. Usando os componentes mostrados na imagem 4, monte a armadura na porta.

V. Certifique-se de que a fechadura eletromagnética e o blanque estejam alinhados. Ajuste a placa de suporte para se adequar e, em seguida, parafuse a fechadura eletromagnética na placa de suporte.

VI. Feche a porta para testar a força de retenção. O ângulo entre a fechadura eletromagnética e o blanque pode ser ajustado adicionando ou reduzindo as arruelas.

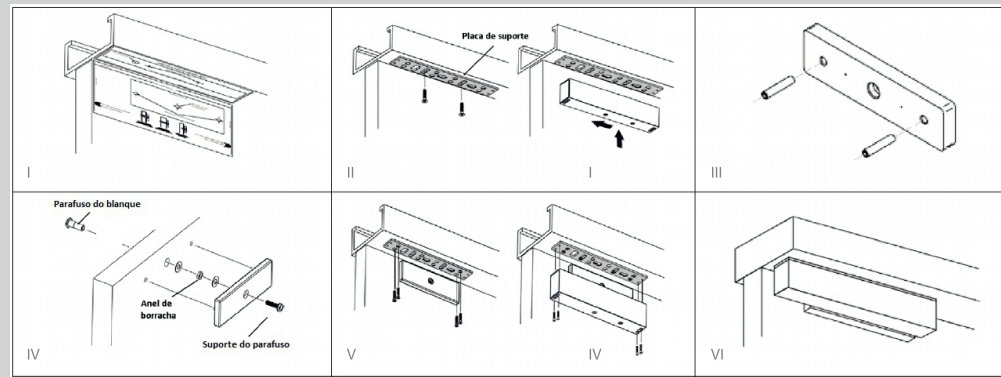


Figura 02

04

05



Responsabilidade ambiental

A Giga acredita que agir de maneira sustentável é assumir responsabilidade pelas gerações futuras e pensar no ciclo completo dos produtos, desde sua produção até o final de sua vida útil.



Logística reversa

Após o término da vida útil, descarte seu equipamento, bateria e acessórios (quando houverem) de forma responsável. Não descarte em lixo comum. O descarte em lixo comum pode provocar danos ao meio ambiente e à saúde. Não jogue baterias no fogo, elas podem explodir.

A Giga oferece opções para facilitar e viabilizar o descarte de forma responsável. Através do programa de logística reversa, disponibilizamos pontos de coleta em todas as capitais do país. Consulte o SAC para mais informações.

As marcas aqui citadas são registradas por seus respectivos fabricantes e, juntamente com as imagens, foram aqui utilizadas como efeito ilustrativo.

06



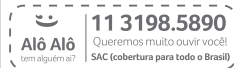
Termo de garantia

1- Todas as partes, peças e componentes do produto são garantidas contra eventuais defeitos de fabricação que por ventura venham a apresentar, pelo prazo de 1(um) ano, sendo este prazo de 90 dias de garantia legal mais 275 dias de garantia contratual, contado a partir da data da Nota Fiscal de compra do Senhor Consumidor. Esta garantia contratual implica no conserto ou troca gratuita das partes, peças e componentes que apresentarem defeito de fabricação.

2 - Constatado o defeito, o Consumidor deverá entrar em contato com o Suporte Giga que indicará a Autorizada mais próxima - somente estes estão autorizados a examinar e sanar o defeito durante o prazo de garantia aqui previsto. Se isto não for respeitado esta garantia perderá sua validade, pois o produto terá sido violado.

3 -A garantia perderá totalmente sua validade se ocorrer qualquer das hipóteses a seguir:

- Se o defeito não for de fabricação, mas sim, ter sido causado pelo Consumidor ou terceiros estranhos ao fabricante;
- Se os danos ao produto forem oriundos de acidentes, sinistros, agentes, da natureza (raios, inundações, desabamentos, e etc) umidade, tensão na rede elétrica (sobretensão provocada por acidentes ou flutuações excessivas na rede), instalação/uso em desacordo com o Manual do Usuário ou decorrente do desgaste natural das partes, peças e componentes;
- Se o produto tiver sofrido influência de natureza química, eletromagnética, elétrica ou animal (insetos e etc);
- Se o número de série do produto houver sido adulterado ou rasurado;
- Se o aparelho houver sido violado"



07

6 Instrução de montagem do suporte L

Quando a largura da porta for inferior a 42mm, será necessário adicionar suporte tipo 'L' na instalação.

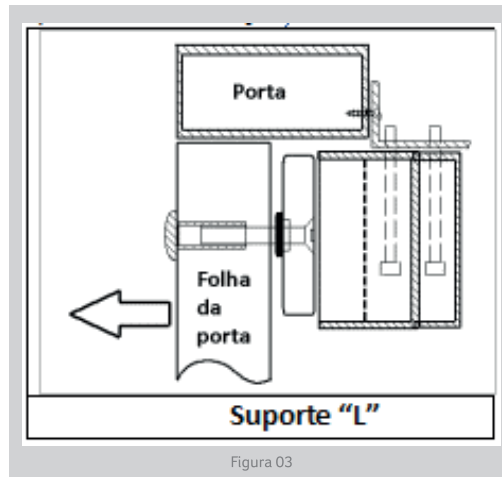


Figura 03

08

7 Instrução de montagem do suporte ZL

Para porta embutida, instale a trava magnética no interior, desta forma, utilize o suporte ZL na instalação.

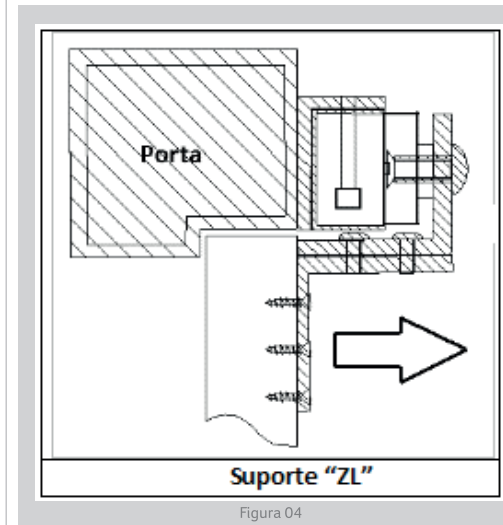


Figura 04

09

